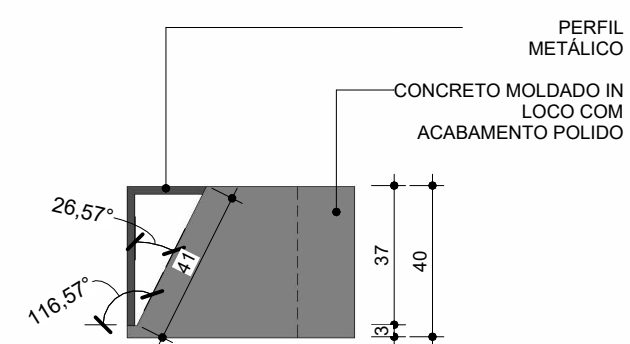




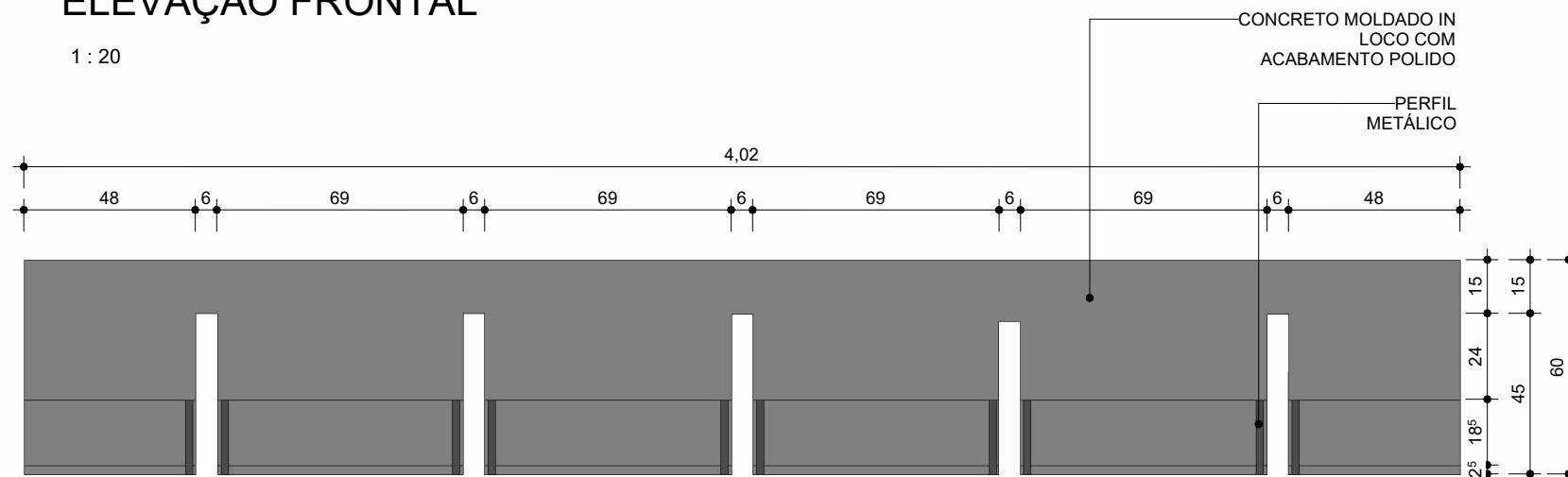
ELEVAÇÃO FRONTAL

1 : 20



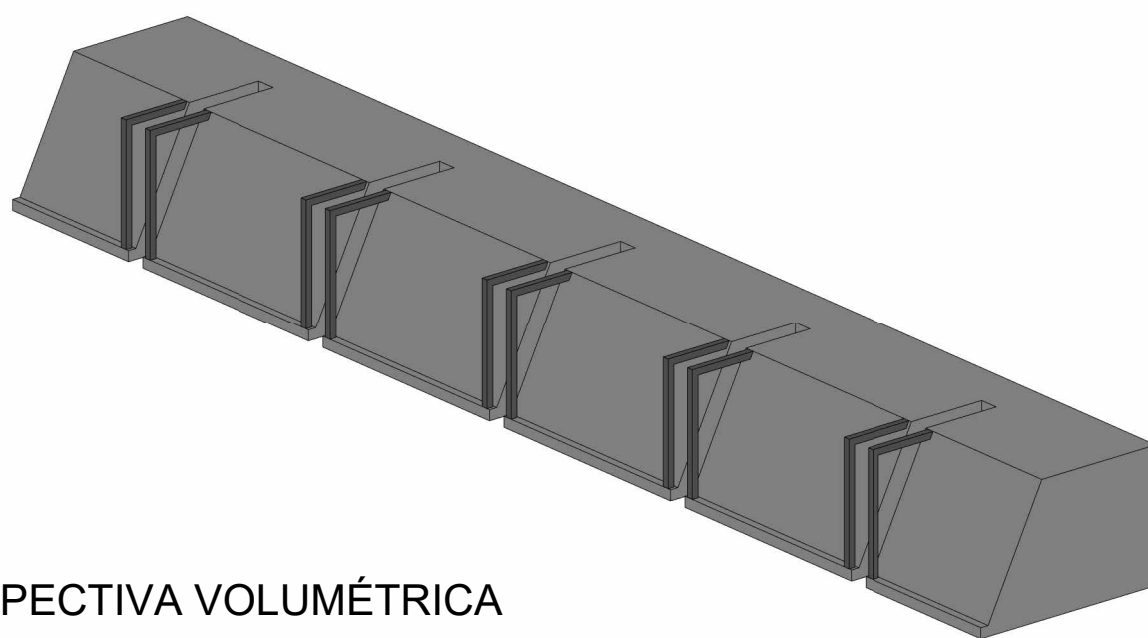
ELEVAÇÃO LATERAL

1 : 20



PLANTA BAIXA

1 : 20



PERSPECTIVA VOLUMÉTRICA

R00	03/04/2023	EMIÇÃO INICIAL		
ENTREGA	DATA	DESCRIÇÃO	VERIFICAÇÃO	APROVAÇÃO
				
PROJETO EXECUTIVO PRAÇA DA JUVENTUDE			011	
DETALHAMENTO - BICICLETÁRIO URBANISMO			URB	
ENDEREÇO: AV. ANTÔNIO CARLOS MAGANHÃES, S/N, FORMOSA DO RIO PRETO			MUNICÍPIO: FORMOSA DO RIO PRETO	
			SERVIÇO: PROJETO	
PROJETO: FÁBIO PEREIRA DA SILVA		CREA/CAU: CAU/BA A2817-8	NOME DO ARQUIVO: CT098-PMFRP-PJU-URB- PE-011- R00	
ANALISTA RESPONSÁVEL: TIAGO XAVIER	MODELADOR: MARLON OLIVEIRA	DESENVOLVIMENTO: FPE PROJETOS	ESCALA: 1 : 20	DATA: 03/04/2023
			CONTRATO: CT098	
ÓRGÃO SOLICITANTE: PREFEITURA MUNICIPAL FORMOSA DO RIO PRETO			CLIENTE: PREFEITURA MUNICIPAL FORMOSA DO RIO PRETO	
EMPRESA DE PROJETOS: FÁBIO PERA ARQUITETO LTDA AV. TANCREDO NEVES, 939, SL 706 EDF. ESPLANADA TOWER CAMINHO DAS ARVORES-SALVADOR-BA CEP: 41820-021 - TEL: (71)3052-0006 fabbiopera@fpeprojetos.com.br www.fpeprojetos.com.br			RESPONSÁVEL TÉCNICO: FÁBIO PEREIRA DA SILVA CONSELHO DE CLASSE E ASSINATURA DIGITAL: CAU/BA A2817-8	