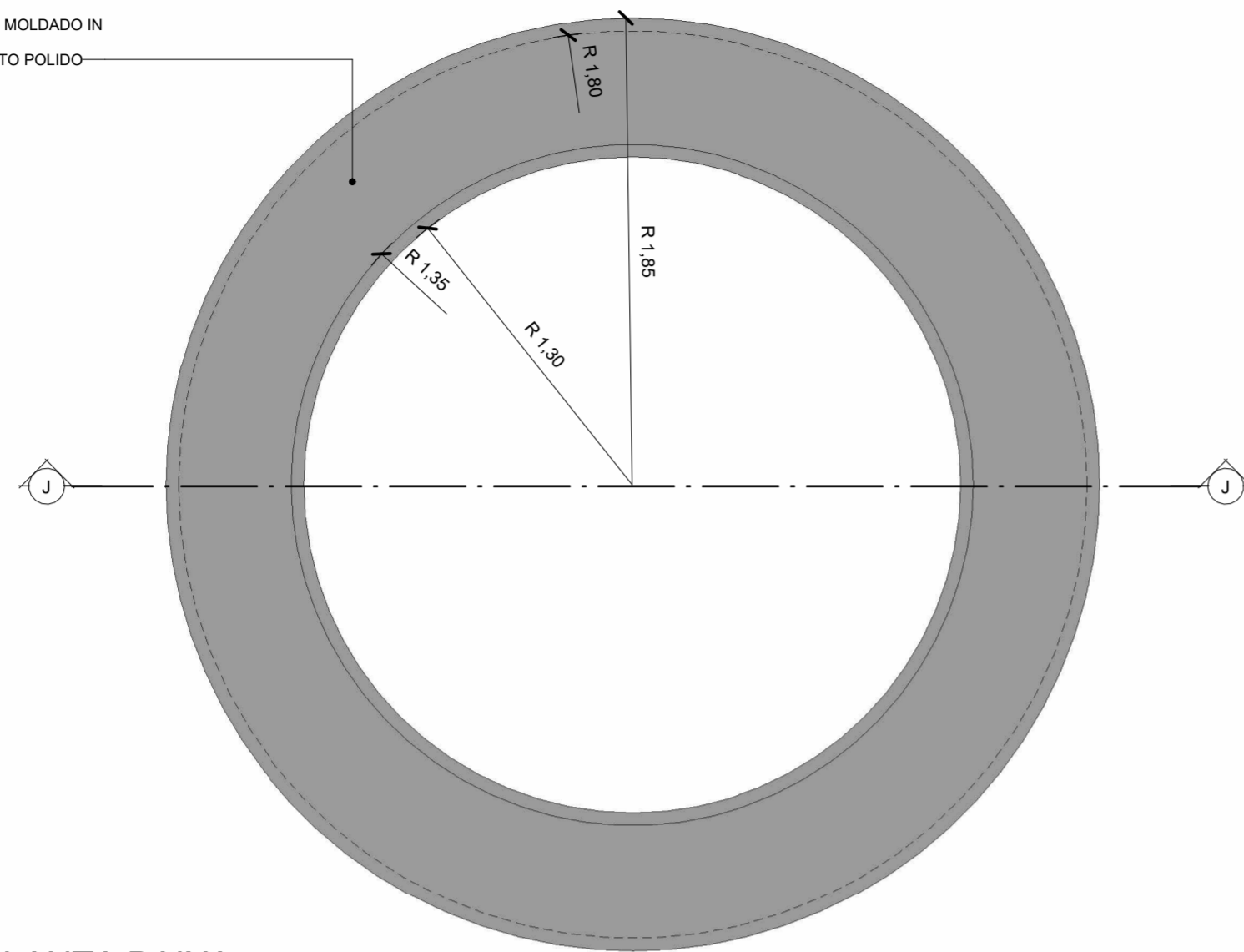


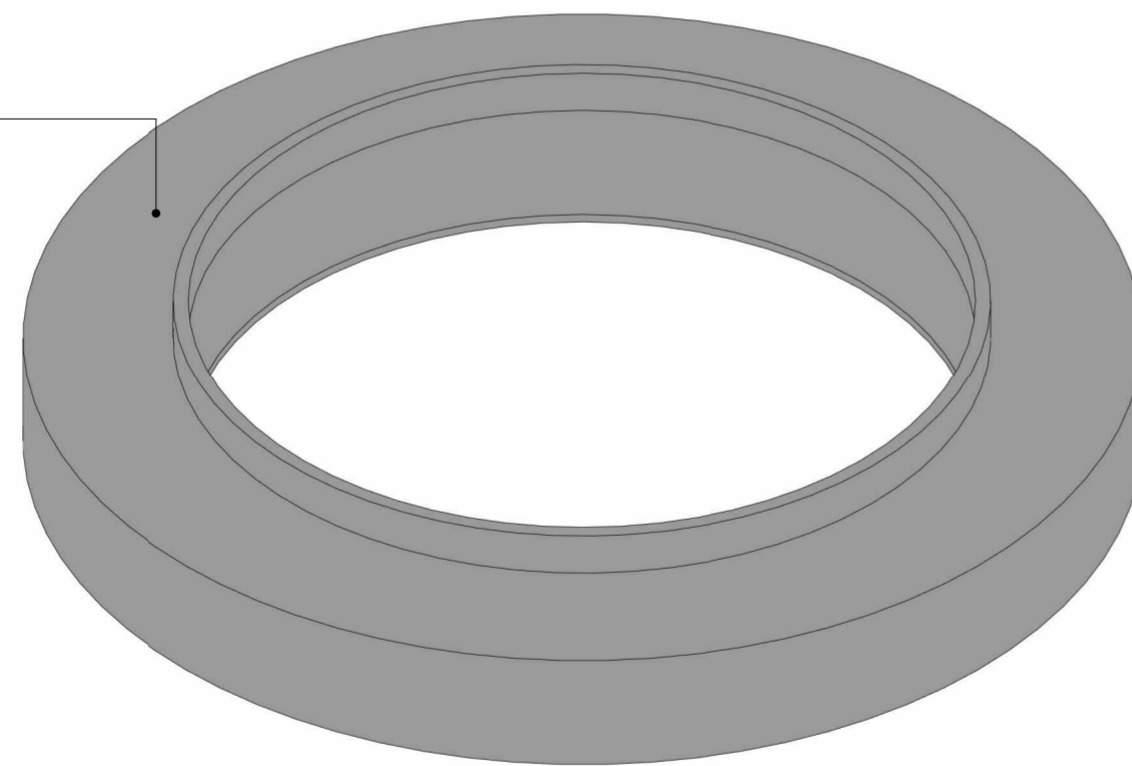
CONCRETO MOLDADO IN LOCO COM ACABAMENTO POLIDO



PLANTA BAIXA

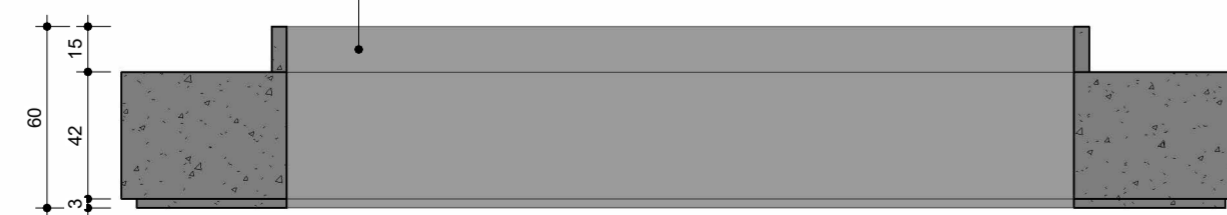
1 : 25

CONCRETO MOLDADO IN LOCO COM ACABAMENTO POLIDO



PERSPECTIVA VOLUMÉTRICA

CONCRETO MOLDADO IN LOCO COM ACABAMENTO POLIDO



J

1 : 25

R00 ENTREGA	03/04/2023 DATA	EMISSÃO INICIAL	DESCRIÇÃO	VERIFICAÇÃO	APROVAÇÃO
					
PROJETO EXECUTIVO PRAÇA DA JUVENTUDE					009
DETALHAMENTO - BANCO 03 URBANISMO					URB
ENDEREÇO: AV. ANTÔNIO CARLOS MAGANHÃES, S/N, FORMOSA DO RIO PRETO				MUNICÍPIO: FORMOSA DO RIO PRETO	
				SERVIÇO: PROJETO	
PROJETO: FÁBIO PEREIRA DA SILVA		CREA / CAU: CAU/BA A2817-8		NOME DO ARQUIVO: CT098-PMFRP-PJU-URB-PE-009-R00	
ANALISTA RESPONSÁVEL: TIAGO XAVIER		MODELADOR: MARLON OLIVEIRA		DESENVOLVIMENTO: ESCALA: FPE PROJETOS 1 : 25	
				DATA: 03/04/2023	
				CONTRATO: CT098	
ÓRGÃO SOLICITANTE: PREFEITURA MUNICIPAL FORMOSA DO RIO PRETO				CLIENTE: PREFEITURA MUNICIPAL FORMOSA DO RIO PRETO	
EMPRESA DE PROJETOS: FÁBIO PERA ARQUITETO LTDA AV. TANCREDO NEVES, 939, SL. 706 EDF. ESPLANADA TOWER CAMINHO DAS ARVORES-SALVADOR-BA CEP: 41820-021 - TEL: (71)33052-0006 fabbiopera@fpeprojetos.com.br www.fpeprojetos.com.br					
				RESPONSÁVEL TÉCNICO: FÁBIO PEREIRA DA SILVA	
				CONSELHO DE CLASSE E ASSINATURA DIGITAL: CAU/BA A2817-8	